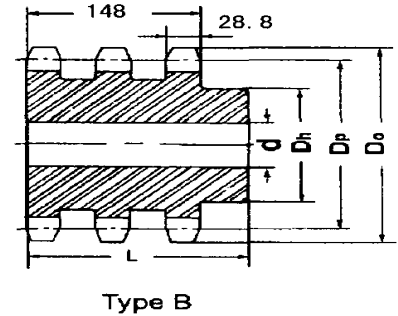
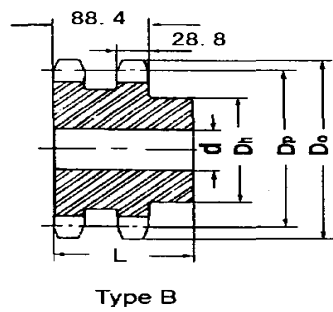
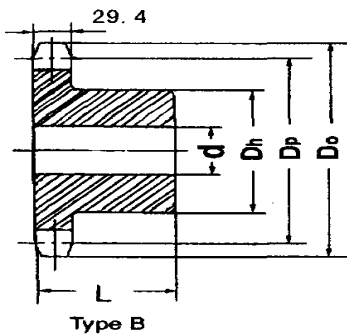


28B sprockets (1 3/4" Pitch)



No of Teeth	Pitch Dia Dp	Outside Dia Do	SINGLE-TYPE			DOUBLE-TYPE			TRIPLE-TYPE		
			Bore d	Hub Dh	L	Bore d	Hub Dh	L	Bore d	Hub Dh	L
8	116.15	132.0	25	74	70	30	74	120	30	74	180
9	129.96	148.4	25	88	70	30	88	120	30	88	180
10	143.85	162.3	25	100	70	30	100	120	30	100	180
11	157.77	176.3	25	112	70	30	112	120	30	112	180
12	171.74	189.3	25	125	70	30	125	120	30	125	180
13	185.75	204.2	25	125	70	30	125	120	30	125	180
14	199.76	218.2	25	130	70	30	130	120	30	130	180
15	213.79	232.3	25	145	70	30	145	120	30	145	180
16	227.84	246.3	30	160	75	30	160	120	30	160	180
17	241.90	260.0	30	160	75	30	160	120	30	160	180
18	255.98	274.0	30	160	75	30	160	120	30	160	180
19	270.06	289.0	30	160	75	30	180	120	30	180	180
20	284.15	303.0	30	160	75	30	180	120	30	180	180
21	298.24	317.0	30	170	75	30	180	120	40	180	180
22	312.34	331.0	30	170	75	30	180	120	40	180	180
23	326.44	345.0	30	170	75	30	180	120	40	180	180
24	340.55	359.0	30	170	75	30	180	120	40	180	180
25	354.66	373.0	30	170	75	30	180	120	40	180	180
26	368.77	387.0	30	170	75	40	180	120	40	180	180
27	382.88	401.0	30	170	75	40	180	120	40	180	180
28	397.00	416.0	30	170	75	40	180	120	40	180	180
29	411.12	430.0	30	170	75	40	180	120	40	180	180
30	425.24	444.0	30	170	75	40	180	120	40	180	180
31	439.37	458.0	30	180	75	40	200	120	40	200	180
32	453.49	472.0	30	180	75	40	200	120	40	200	180
33	467.62	486.0	30	180	75	40	200	120	40	200	180
34	481.75	500.0	30	180	75	40	200	120	40	200	180
35	495.88	514.0	30	180	75	40	200	120	40	200	180
36	510.01	529.0	30	180	75	40	200	120	40	200	180
37	524.13	543.0	30	180	75	40	200	120	40	200	180
38	538.27	557.0	30	180	75	40	200	120	40	200	180
39	552.40	571.0	30	180	75	40	200	120	40	200	180
40	566.54	585.0	30	180	75	40	200	120	40	200	180